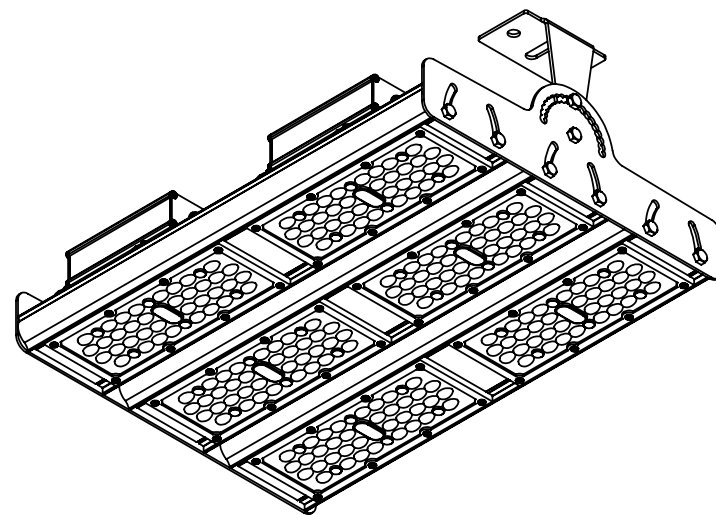
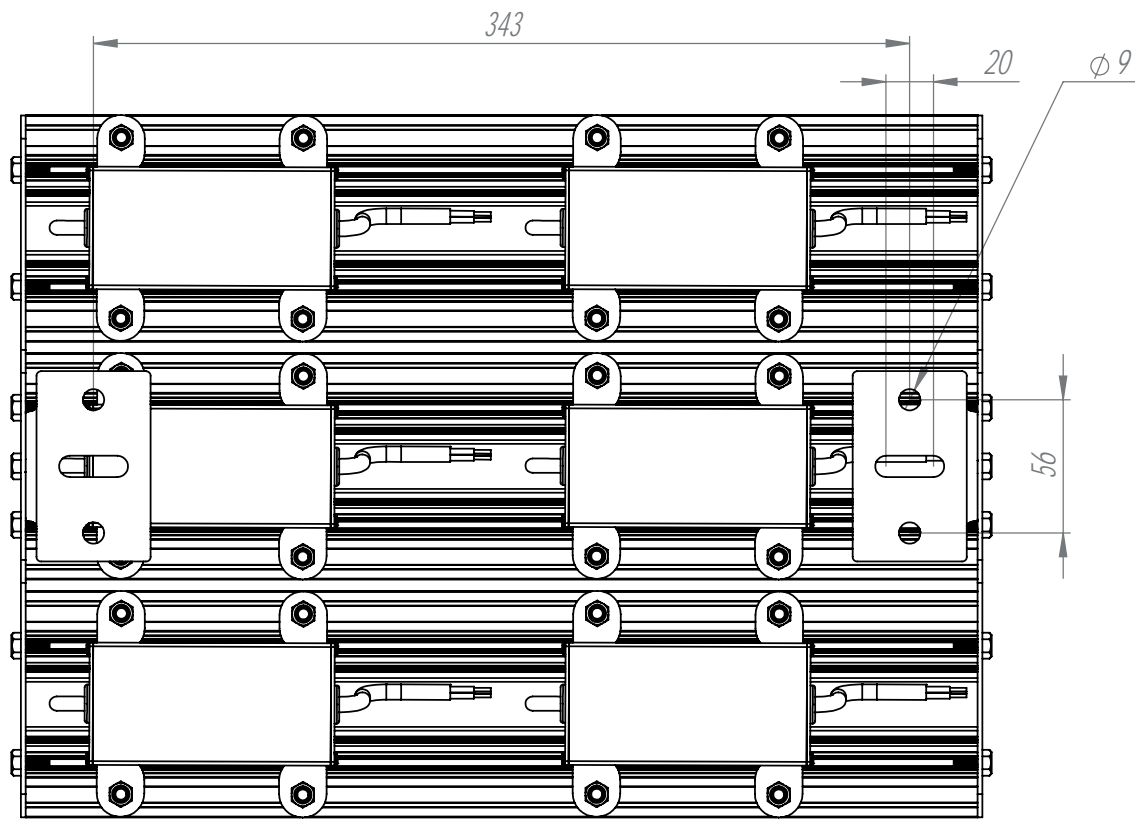
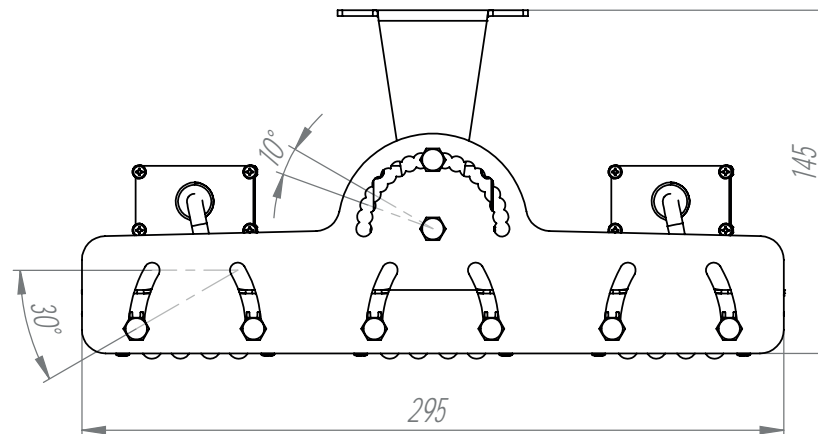
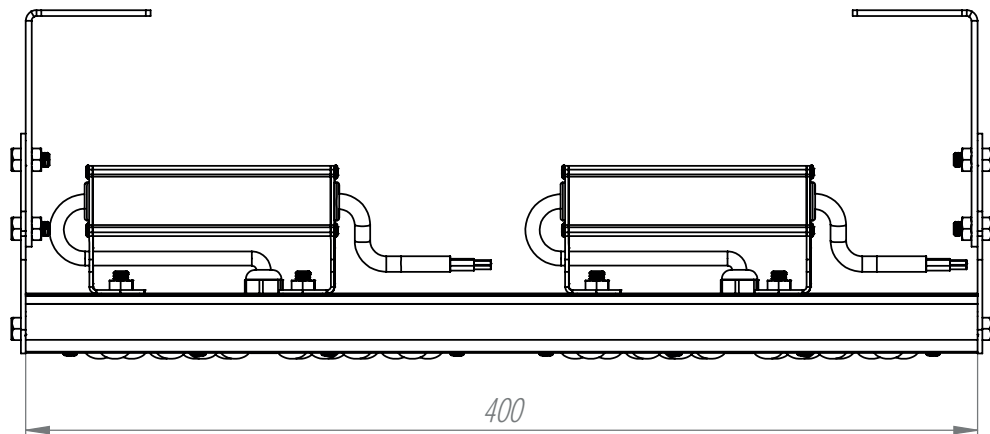


# VIA-PA 360W 2.3

НПО-СЭП / +7 (343) 300-95-43 / info@sep-npo.ru



НА САЙТЕ

