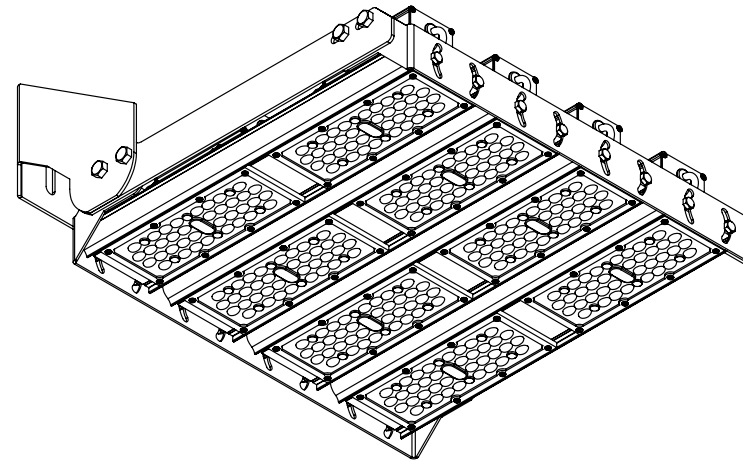
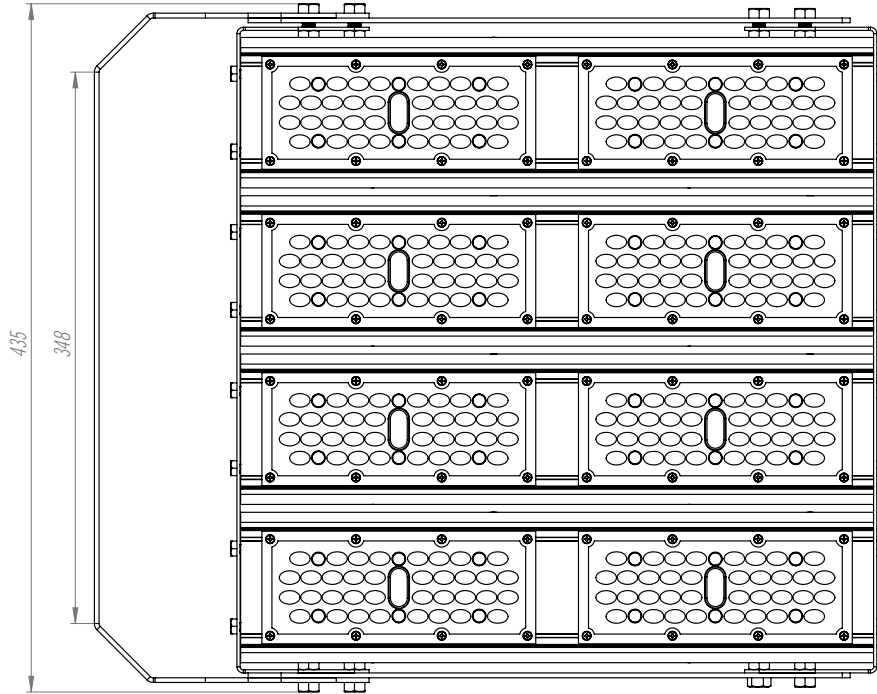
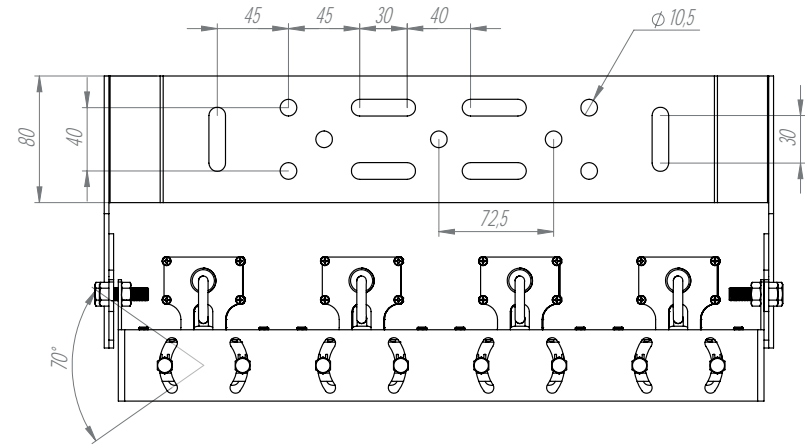
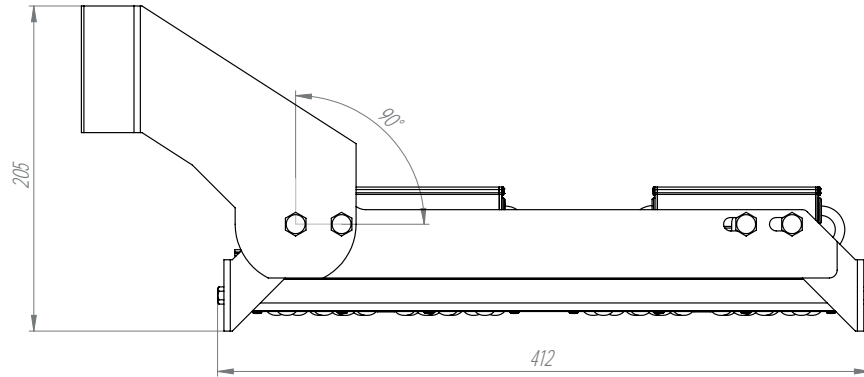


VIA-LA 480W 2.4

НПО-СЭП / +7 (343) 300-95-43 / info@sep-npo.ru



НА САЙТЕ

